

Шведская стенка SPORT-FORA SS1

ПАСПОРТ
SPORT-FORA



ООО «СпортТехника» ИНН
5029220304
г.Мытищи. +7 (495) 233-41-41
sale@sport-fora.ru

Внимательно прочтите паспорт (ПС) для ознакомления с правилами безопасной эксплуатации, обслуживания, транспортировки и хранения изделия.

Паспорт рекомендуется хранить в течение всего срока эксплуатации изделия.

1. ОБЩИЕ СВЕДЕНИЯ.

1.1 Наименование, обозначение: Шведская стенка Спорт-Фора

1.2 Предприятие: ООО «СпортТехника», Россия, г. Мытищи.

2. ТЕХНИЧЕСКИЕ ХАРАКТЕРИСТИКИ.

2.1 Основные технические характеристики приведены в таблице:

Габаритные размеры	Длина, см	71
	Ширина, см	16
	Высота, см	240
Вес, кг, не более		25
Максимальная нагрузка, кг		120
Диаметр перекладин, мм		24

2.2 Тип краски - порошковая эпоксидно-полиэфирная.

3. ТРАНСПОРТИРОВКА.

3.1 Изделие транспортируется любым видом транспорта, обеспечивающим его сохранность.

3.2 При погрузке, разгрузке и монтаже соблюдать меры предосторожности для обеспечения сохранности деталей.

3.3 До установки в рабочее положение шведскую стенку хранить в упаковке завода-изготовителя в закрытых сухих помещениях с естественной вентиляцией воздуха, вдали от агрессивных сред и нагревательных приборов, при температуре от - 30° С до + 30° С.

4. УТИЛИЗАЦИЯ

4.1 Перед отправкой изделия на утилизацию необходимо:



ООО «СпортТехника» ИНН
5029220304
г.Мытищи. +7 (495) 233-41-41
sale@sport-fora.ru

- Произвести демонтаж;
- Разобрать шведскую стенку. Разборку выполнять в последовательности, обратной сборке;
- Рассортировать детали по видам материалов, примененных для их изготовления

4.2 Изделие не содержит опасных для здоровья и жизни веществ

4.3 Утилизацию отходов осуществлять в соответствии с требованиями СанПиН 2.1.7.1322-03

5. ГАРАНТИЙНЫЕ ОБЯЗАТЕЛЬСТВА.

5.1 Изготовитель гарантирует соответствие шведской стенки требованиям технической документации при соблюдении покупателем требований настоящего паспорта.

5.2 Гарантийный срок эксплуатации изделия – 12 месяца со дня реализации.

5.3 Гарантия не распространяется на:

- изделия, поврежденные при перевозке покупателем;
- изделия, поврежденные в результате вандализма или форс-мажорных обстоятельств;
- изделия, для которых нарушены правила хранения, сборки и эксплуатации, изложенные в настоящем паспорте;
- изделия, не имеющие в паспорте отметок об упаковывании, приёмке ОТК и продаже изделия;
- естественный износ, происходящий в результате нормального использования

6. ПРАВИЛА БЕЗОПАСНОЙ ЭКСПЛУАТАЦИИ.

6.1 Изделие предназначено для возрастной группы от 14-и лет.

6.2 В целях обеспечения безопасной эксплуатации оборудования в процессе эксплуатации необходимо проводить регулярные визуальные осмотры изделия с целью выявления повреждений, снижающих прочность несущих конструкций и опасных дефектов, являющихся результатом ненадлежащего использования, вандализма или прочих условий.



ООО «СпортТехника» ИНН
5029220304
г.Мытищи. +7 (495) 233-41-41
sale@sport-fora.ru

6.3 Обнаруженные во время осмотра неполадки должны быть немедленно устранены.

6.4 В процессе занятий не допускается нахождение других людей в непосредственной близости.

6.5 Не рекомендуется приступать к занятиям без предварительной консультации с врачом.

Примечание: В связи с постоянной работой над совершенствованием выпускаемой продукции возможны изменения, не отраженные в настоящем паспорте. Внесенные изменения не ухудшают потребительские свойства продукции.

7. ИНСТРУКЦИЯ ПО ОБСЛУЖИВАНИЮ И УХОДУ

7.1 Перед вводом в эксплуатацию необходимо:

- Провести визуальный осмотр
- Проверить целостность конструкции, наличие всех элементов

⚠ ВНИМАНИЕ! Невыполнение осмотра и проверки может привести к травмам!

7.2 Необходимо проводить ежедневный визуальный осмотр, который включает:

- Проверку узлов крепления. При ослаблении крепежных соединений, произвести их подтяжку, используя стандартный инструмент.
- Проверку наличия защитных пластмассовых колпачков на крепежных деталях.

**⚠ ВНИМАНИЕ! При ослаблении крепежных соединений, произвести их подтяжку, используя инструмент
Вышедшие из стоя элементы заменять только аналогичными завода-изготовителя**

⚠ ВНИМАНИЕ! Запрещается самостоятельное изготовление и замена составных частей шведской стенки



ООО «СпортТехника» ИНН
5029220304
г.Мытищи. +7 (495) 233-41-41
sale@sport-fora.ru

8. ИНСТРУКЦИЯ ПО СБОРКЕ И МОНТАЖУ

8.1 Подготовка к монтажу

8.1.1 Распакуйте изделие

8.1.2 Внимательно изучите инструкцию по монтажу

8.1.3 Разложите комплектующие детали на заранее подготовленном месте

8.2 Меры безопасности

8.2.1 Работы по сборке, разборке и установке изделия должны производить не менее 2-х человек.

8.2.2 Сборку изделия производить поэтапно, следуя указаниям, изложенным в паспорте.

ШАГ 1. Предварительная сборка шведской стенки:

1. Установите перекладины между стойками шведской стенки поз.1, поз.4, поз.5. Крепежный болт идёт комплектом с перекладиной;
2. Установите в стойки Грибки, поз.6, зафиксируйте его болтом. Крепежный болт идет в комплекте с грибком.

ШАГ 2. Разметка отверстий

1. Приставьте шведскую стенку к стене и разметьте отверстия для сверления;
2. Просверлите отверстия.

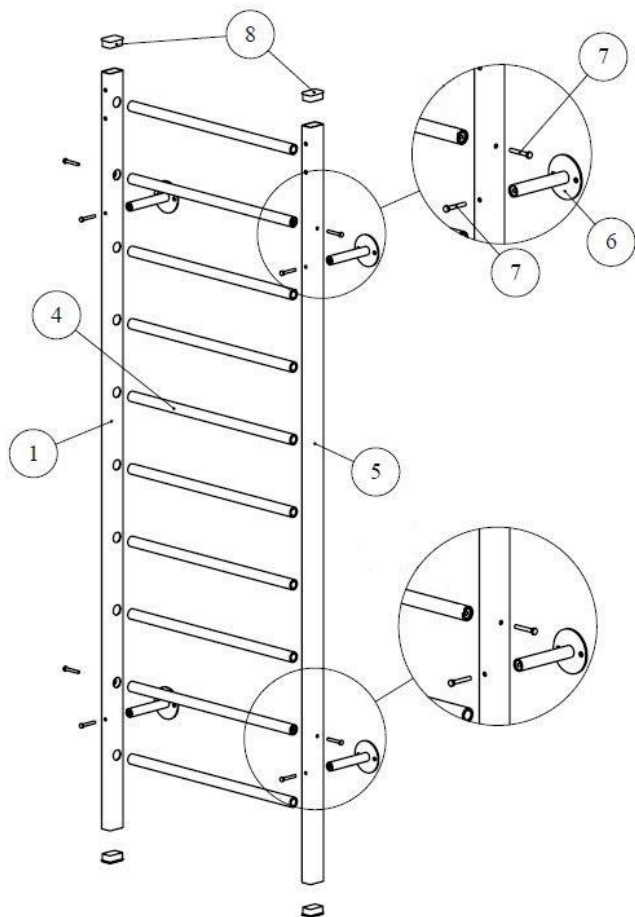
ШАГ 3. Монтаж шведской стенки к стене

1. Отвинтите грибок, поз.6, от шведской стенки и установите его на стену;
2. Установите шведскую стенку на грибки;
3. Наденьте колпачки на болты



ООО «СпортТехника» ИНН
5029220304
г.Мытищи. +7 (495) 233-41-41
sale@sport-fora.ru

Рис. 1



ООО «СпортТехника» ИНН
5029220304
г.Мытищи. +7 (495) 233-41-41
sale@sport-fora.ru

9. КОМПЛЕКТАЦИЯ:

ПОЗИЦИЯ	ОБОЗНАЧЕНИЕ	КОЛИЧЕСТВО
1	Стойка левая	1
4	Переключатель	10
5	Стойка правая	1
6	Грибок	4
7	Болт М8	24
8	Пластиковая заглушка	4

10. ОТМЕТКА СБОРЩИКА.

Шведская стенка упакована, укомплектована в соответствии с технической документацией.

Дата изготовления «__» _____ 20__ г.

Сборщик _____

11. СВИДЕТЕЛЬСТВО О ПРИЕМКЕ.

Изделие признано годным к эксплуатации.

ОТК _____

12. ОТМЕТКА О ПРОДАЖЕ.

Торговое предприятие

Продавец _____ Подпись _____

Дата «__» _____ 20__ г.



ООО «СпортТехника» ИНН
5029220304
г.Мытищи. +7 (495) 233-41-41
sale@sport-fora.ru